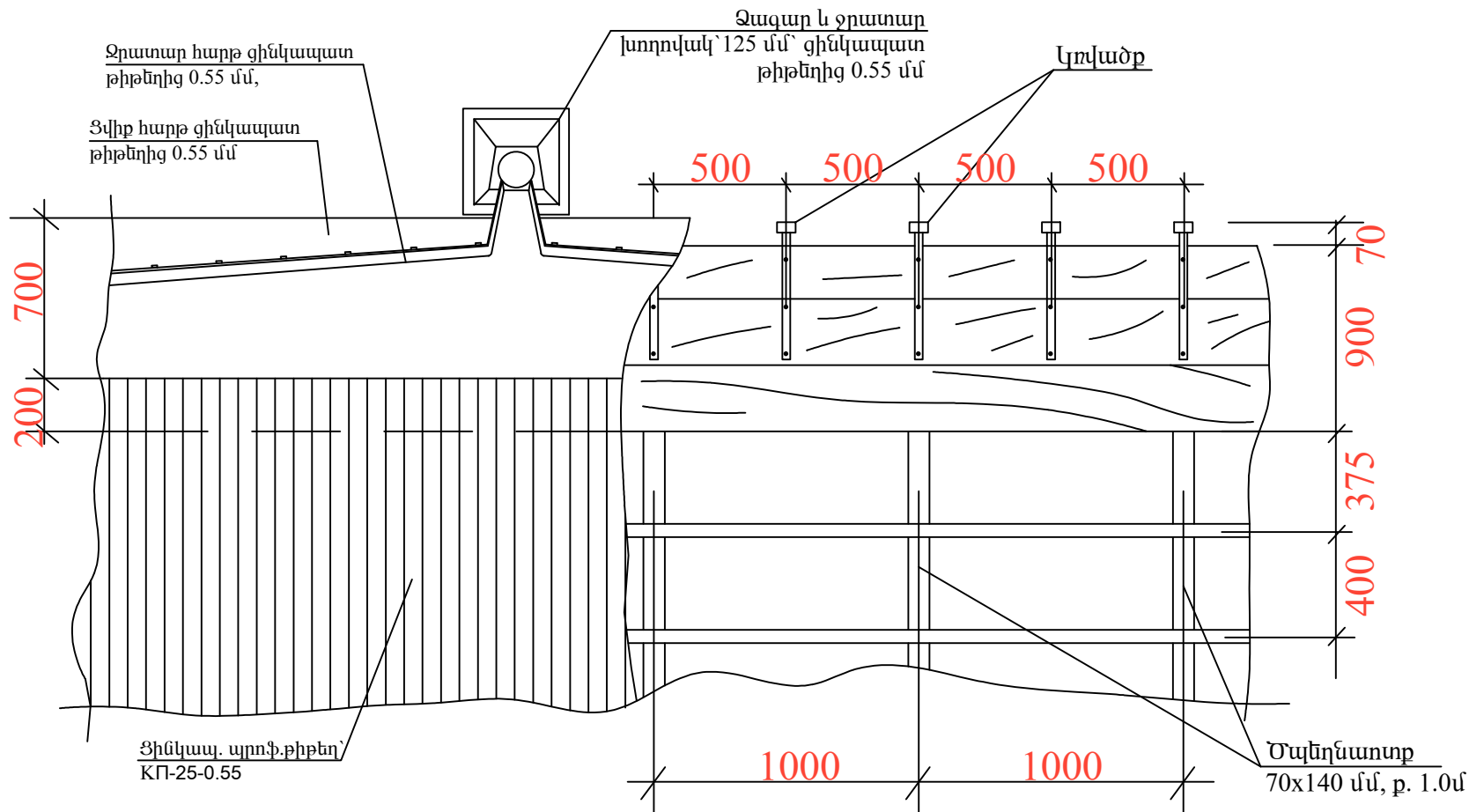
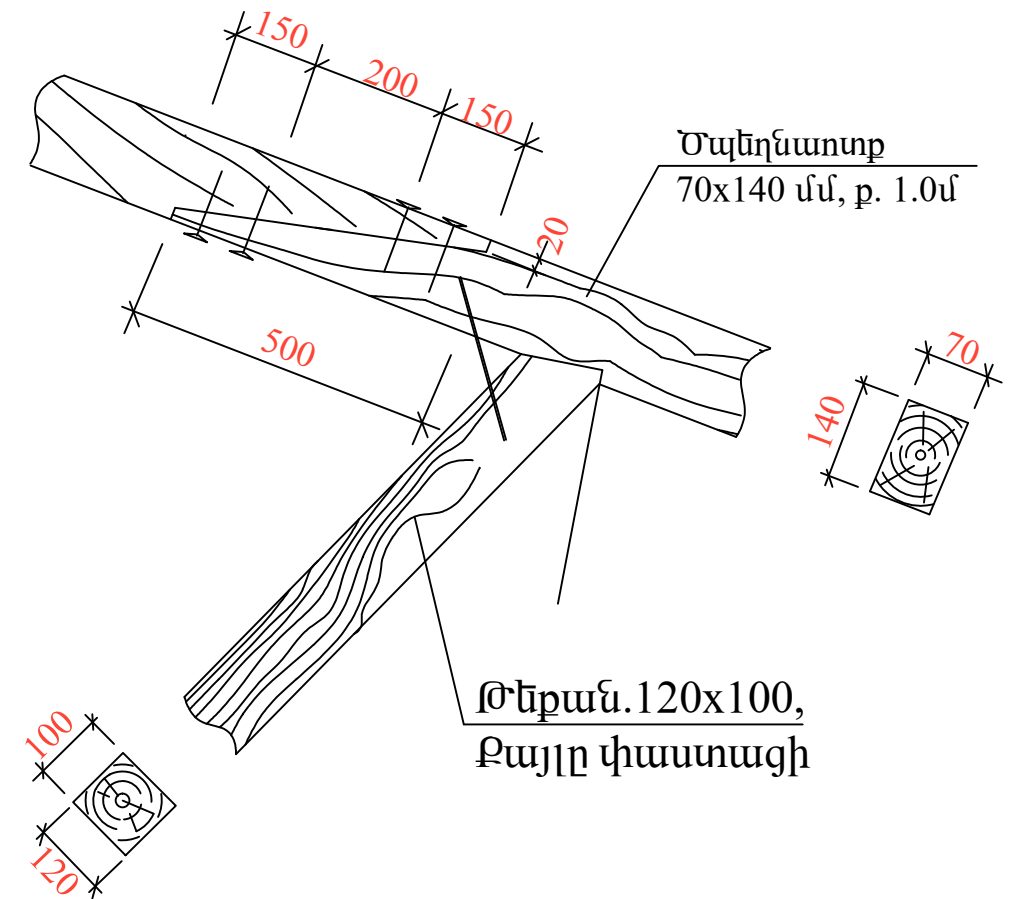


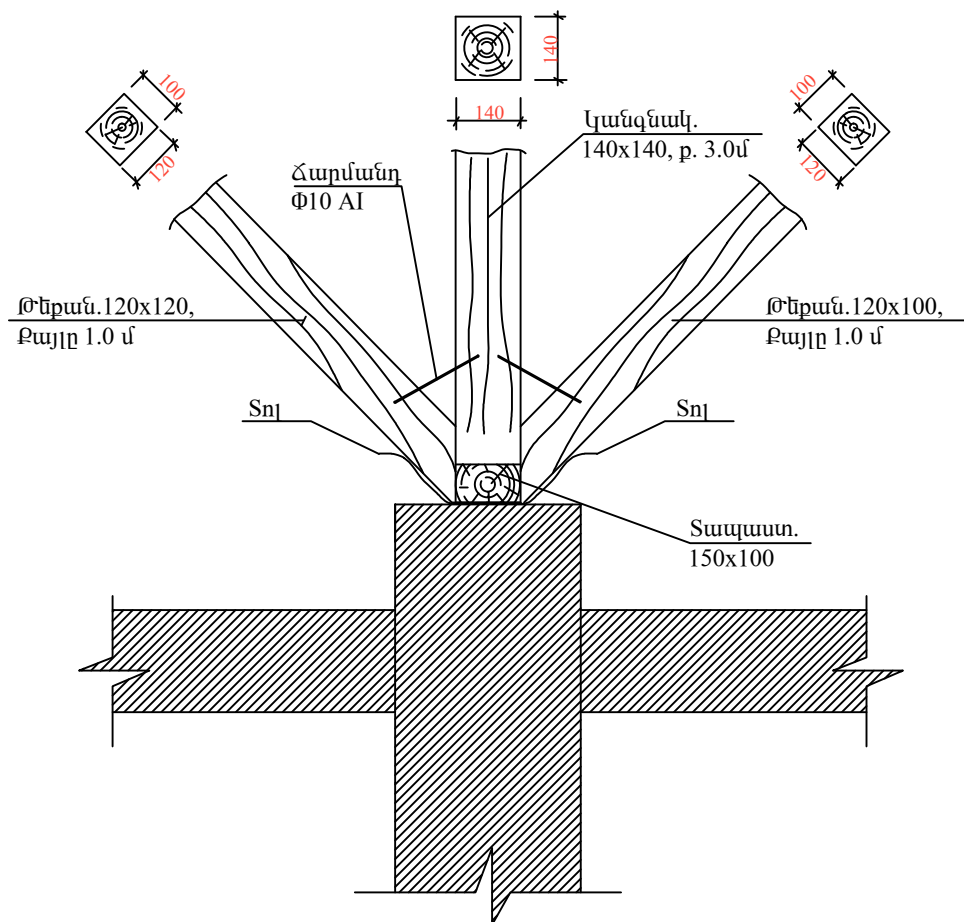
ՏԱՆԻՔԻ ՋՐՀՈՐԴԱՆԻ ՀԱՆԳՈՒՅՑ



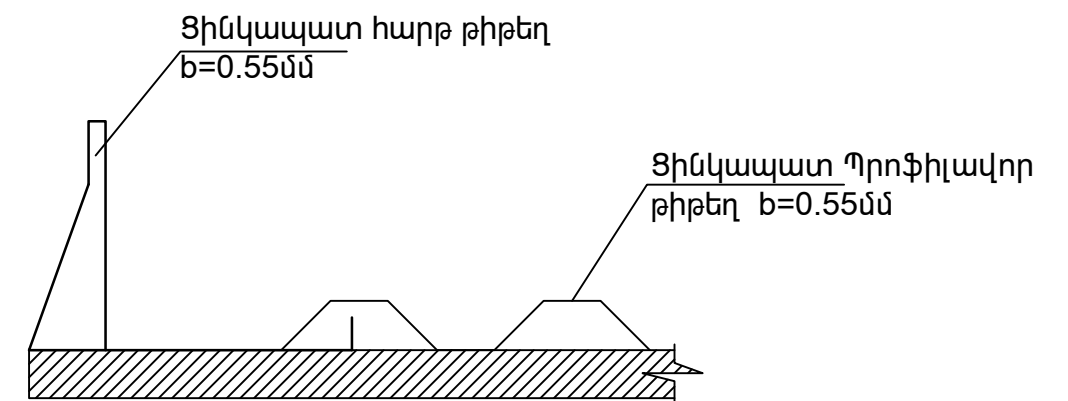
ԾՊԵՂՆԱՈՏՔԻ ԵՐԿԱՐԱՅՄԱՆ ՀԱՆԳՈՒՅՑ



ՀԱՆԳՈՒՅՑ 4



Կտրվածք 2-2



			Երևան քաղաքի Արցախի 1 բազմաբնակարան շենքի թեք տանիքի հիմնանորոգման նախագիծ Պատվիրատու՝ Երևանի քաղաքապետարան Պայմանագիր թիվ _____		
Նախագծ.	Ն.Սարգսյան				
ՆԳՃ	Հ.Հովսեփյան				
		Ճարտարապետաշինարարական մաս	Փուլ ՃՇ	Թերթ 4	Թերթեր 6
		Ջրհորդանի հանգույց, Կտրվածք 2-2 Հանգույց 4	«ՍՈՒՖԵՏ» ՍՊԸ		